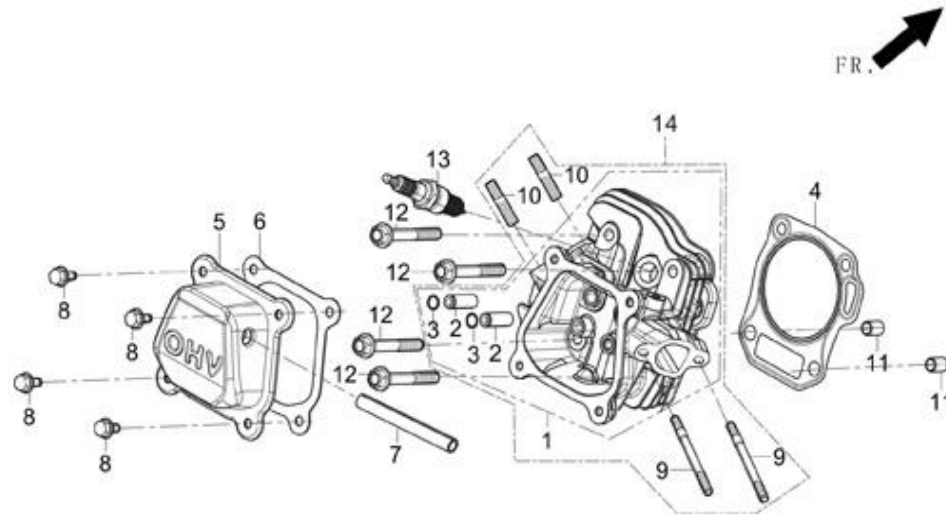


# MRX-80

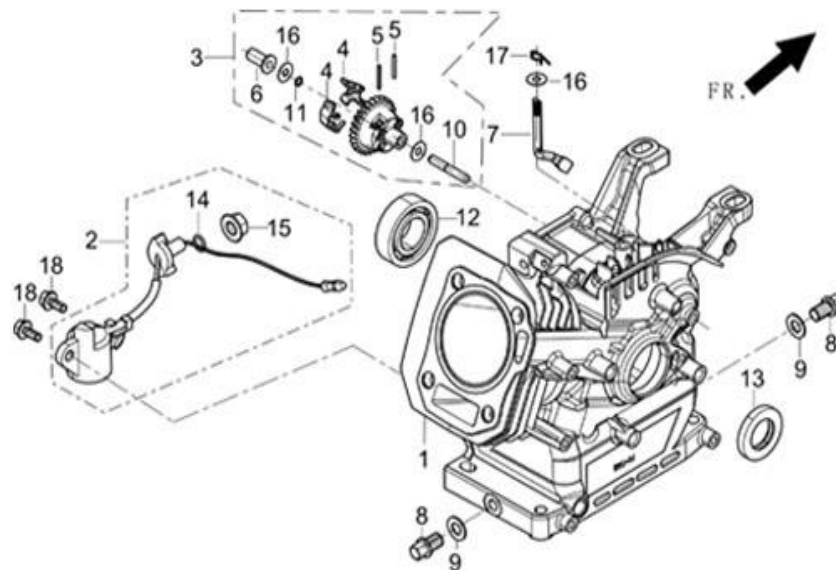
## V002-001-011

### FIG.1 CULATA (E04)



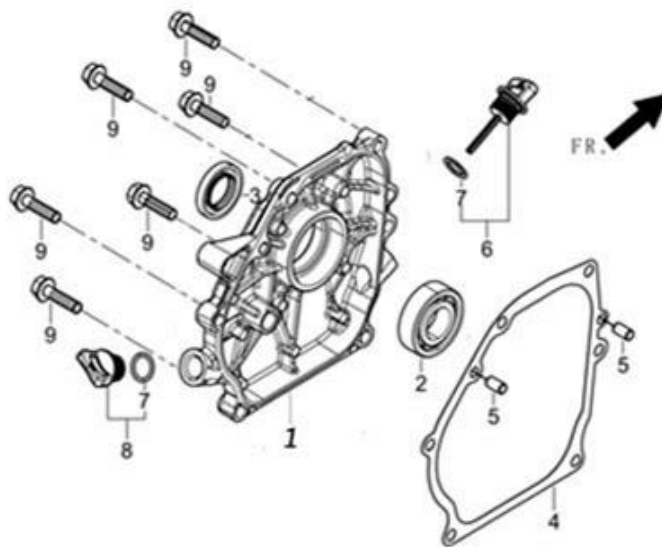
REF.NO.	CODIGO	DESCRIPCION	REFERENCIA	CANTIDAD		
E04-1	12140-Z040210	CONJUNTO CULATA	12140-Z040210-0000	1		
E04-4	12131-Z040110	JUNTA CULATA	12131-Z040110-0000	1		
E04-5	12410-Z010220-H	TAPA CULATA	12410-Z010220-H300	1		
E04-6	12004-Z010110	JUNTA TAPA CULATA	12004-Z010110-0000	1		
E04-7	17004-Z010210	TUBO RESPIRADERO	17004-Z010210-0000	1		
E04-8	90001-0612-03	TORNILLO	90001-0612-03	4		
E04-9	90204-Z010310	ESPARRAGO	90204-Z010310-0000	2		
E04-10	90203-Z010110	ESPARRAGO	90203-Z010110-0000	2		
E04-11	90502-1014-00	FIJO	90502-1014-00	2		
E04-12	12003-Z010110	TORNILLO CULATA	12003-Z010110-0000	4		
E04-13	30010-Z010210	BUJIA	30010-Z010210-0000	1		
E04-14	12140-Z440310	CONJUNTO CULATA	12140-Z440310-0000	1		

## FIG.2 BLOQUE MOTOR (E17)



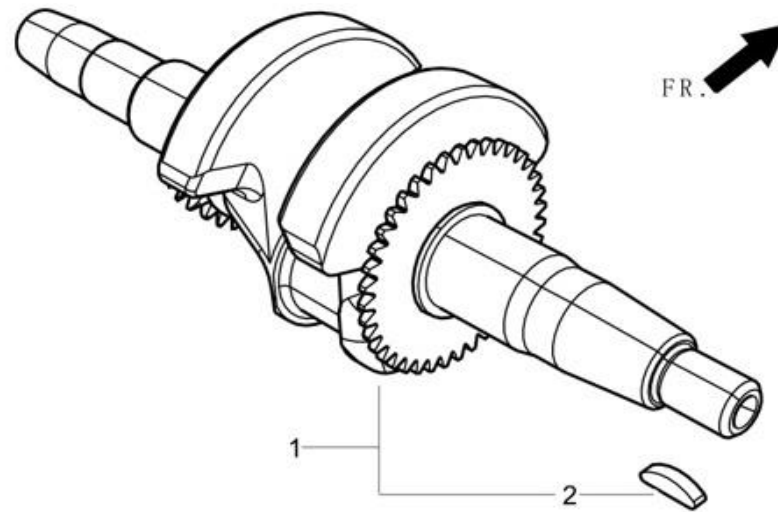
REF.NO.	CODIGO	DESCRIPCION	REFERENCIA	CANTIDAD		
E17-1	11310-Z040510	BLOQUE MOTOR	11310-Z040510-0000	1		
E17-2	37060-Z010110	SENSOR ALERTA DE ACEITE	37060-Z010110-0000	1		
E17-3	16400-Z010110	CONJUNTO ENGRANAJE REGULADOR	16400-Z010110-0000	1		
E17-7	16061-Z010110	EJE REGULADOR	16061-Z010110-0000	1		
E17-8	11007-Z010110	TAPON DESAGÜE ACEITE	11007-Z010110-0000	2		
E17-9	90408-Z010110	ARANDELA	90408-Z010110-0000	2		
E17-12	90547-0205-00	RODAMIENTO DE BOLAS	90547-0205-00	1		
E17-13	90682-Z010110	ANILLO RETENCION ACEITE	90682-Z010110-0000	1		
E17-16	90408-Z010210	ARANDELA EJE REGULADOR	90408-Z010210-0000	3		
E17-17	90501-Z010110	CLIP	90501-Z010110-0000	1		
E17-18	90001-0614-01	TORNILLO	90001-0614-01	2		

## FIG.3 TAPA POSTERIOR (E01)



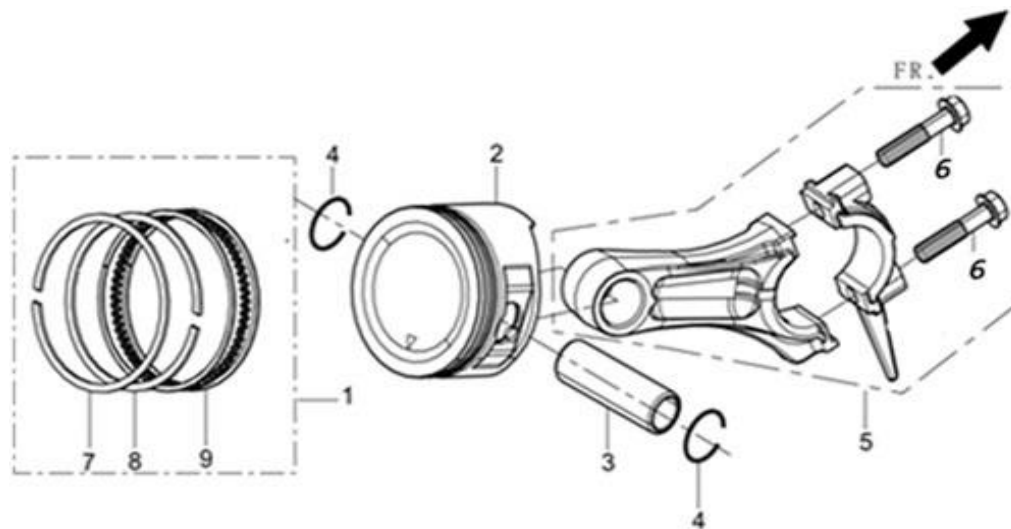
REF.NO.	CODIGO	DESCRIPCION	REFERENCIA	CANTIDAD		
3-1	11411-Z260210	TAPA POSTERIOR	11411-Z260210-0000	1		
3-2	90547-0205-00	RODAMIENTO DE BOLAS	90547-0205-00	1		
3-3	90682-Z010110	ANILLO RETENCION DE ACEITE	90682-Z010110-0000	1		
3-4	11001-Z010120	JUNTA TAPA POSTERIOR	11001-Z010120-0000	1		
3-5	90502-0812-00	FIJO	90502-0812-00	2		
3-6	15010-Z010110-Q	NIVEL DE ACEITE	15010-Z010110-Q500	1		
3-8	15030-Z010110-Q	TAPON DE LLENADO ACEITE	15030-Z010110-Q500	1		
3-9	90001-0832-01	TORNILLO	90001-0832-01	6		

**FIG.4 CIGÜEÑAL (E03)**



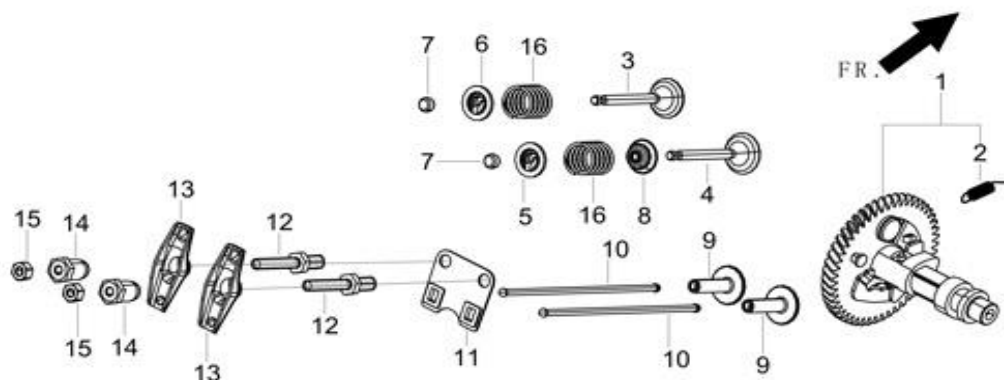
REF.NO.	CODIGO	DESCRIPCION	REFERENCIA	CANTIDAD		
4-1	13300-Z040310	CONJUNTO CIGÜEÑAL	13300-Z040310-0000	1		

**FIG.5 BIELA-EMBOLO ( E03 )**



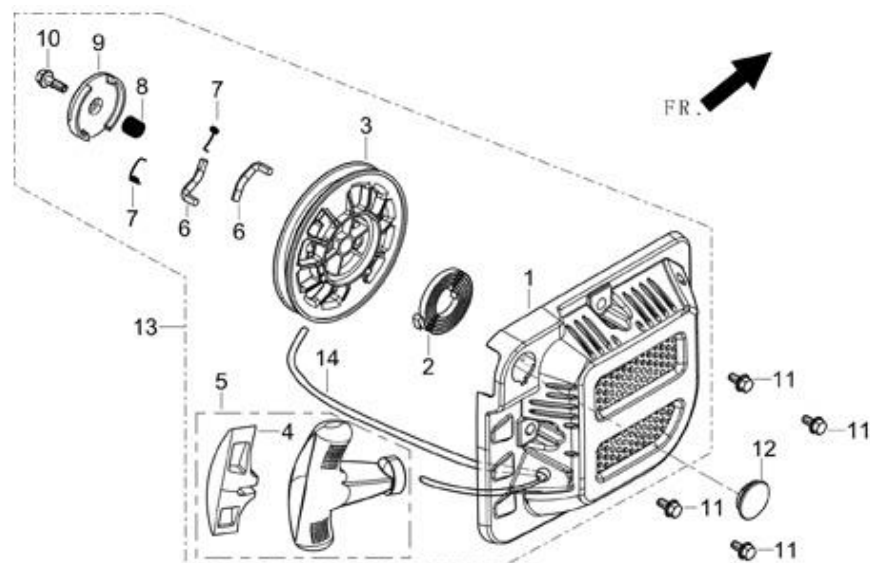
REF.NO.	CODIGO	DESCRIPCION	REFERENCIA	CANTIDAD	
5-2	13111-Z040120	EMBOLO	13111-Z040120-0000	1	
5-3	13121-Z010110	EJE EMBOLO	13121-Z010110-0000	1	
5-4	13122-Z010110	CLIP EJE EMBOLO	13122-Z010110-0000	2	
5-5	13010-Z010110	BIELA	13010-Z010110-0000	1	
5-7	13201-Z040110	1º ARO	13201-Z040110-0000	1	
5-8	13202-Z040110	2º ARO	13202-Z040110-0000	1	
5-9	13210-Z040110	3º ARO	13210-Z040110-0000	1	

**FIG.6 EJE DE LEVAS ( E05 )**



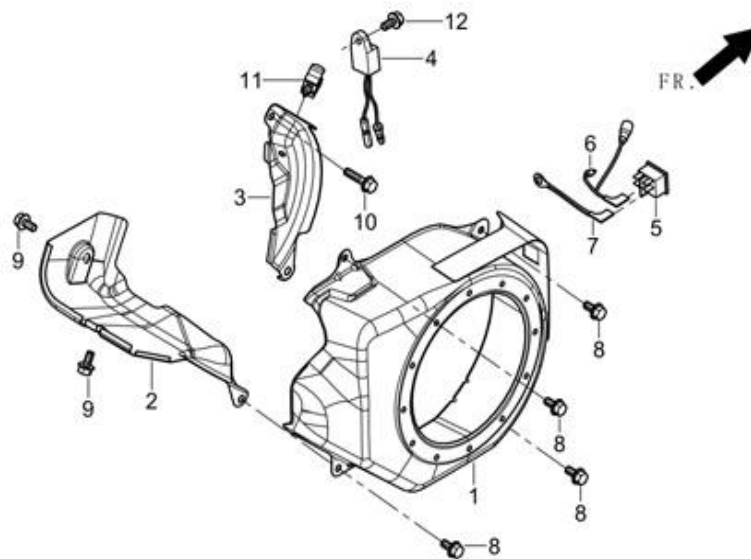
REF.NO.	CODIGO	DESCRIPCION	REFERENCIA	CANTIDAD		
5-1	14200-Z040110	CONJUNTO EJE DE LEVAS	14200-Z040110-0000	1		
5-3	12121-Z010110	VALVULA ESCAPE	12121-Z010110-0000	1		
5-4	12111-Z010110	VALVULA ADMISION	12111-Z010110-0000	1		
5-5	12112-Z010110	ASIENTO MUELLE VALVULA ADMISION	12112-Z010110-0000	1		
5-6	12107-Z010110	ASIENTO MUELLE VALVULA ESCAPE	12107-Z010110-0000	1		
5-7	12104-Z010110	ROTADOR DE VALVULA	12104-Z010110-0000	2		
5-8	12101-Z010110	RETEN GUIA VALVULA	12101-Z010110-0000	1		
5-9	14081-Z040110	EMPUJADOR	14081-Z040110-0000	2		
5-10	14071-Z010110	VARILLA	14071-Z010110-0000	2		
5-11	14090-Z010110	PLACA GUIA EMPUJADORES	14090-Z010110-0000	1		
5-12	14313-Z010110	CONJUNTO ESPARRAGO	14313-Z010110-0000	2		
5-13	14311-Z010110	BALANCIN	14311-Z010110-0000	2		
5-14	14314-Z010110	TUERCA AJUSTE VALVULAS	14314-Z010110-0000	2		
5-15	14312-Z010110	TUERCA BLOQUEO VALVULAS	14312-Z010110-0000	2		
5-16	12103-Z010110	MUELLE VALVULAS	12103-Z010110-0000	2		

## FIG.7 ARRANQUE ( E08 )



REF.NO.	CODIGO	DESCRIPCION	REFERENCIA	CANTIDAD		
7-11	90001-0612-03	TORNILLO	90001-0612-03	4		
7-12	28102-Z010110	TAPON	28102-Z010110-0000	1		
7-13	28200-Z010210-H	CONJUNTO ARRANQUE	28200-Z010210-BLACK	1		

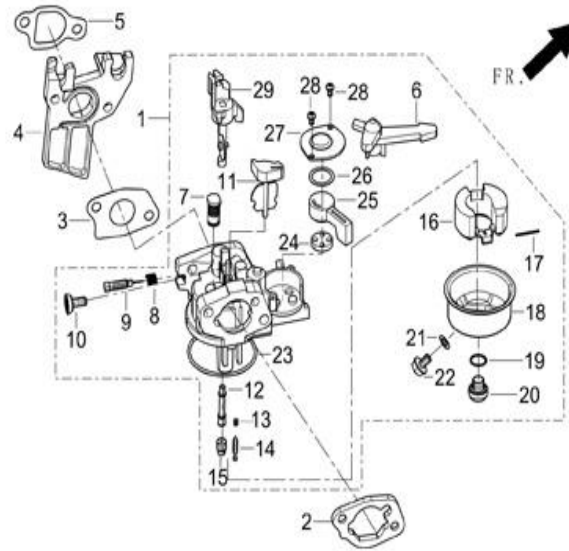
## FIG.8 VOLUTA ( E14 )



REF.NO.	CODIGO	DESCRIPCION	REFERENCIA	CANTIDAD		
8-1	28110-Z010110-R	VOLUTA	28110-Z010110-RED	1		
8-2	19304-Z010110	PROTECTOR	19304-Z010110-0000	1		
8-3	19340-Z010120	PROTECTOR	19340-Z010120-0000	1		
8-4	37050-Z010210	ALERTA DE ACEITE	37050-Z010210-0000	1		
8-5	35540-Z010110	INTERRUPTOR DE PARO	35540-Z010110-0000	1		
8-6	35541-Z010110	CABLE DE PARO	35541-Z010110-0000	1		
8-7	35555-Z010120	CABLE	35555-Z010120-0000	1		
8-8	90001-0612-03	TORNILLO	90001-0612-03	4		
8-9	90001-0610-01	TORNILLO	90001-0610-01	2		
8-10	90001-0616-01	TORNILLO	90001-0616-01	1		
8-11	90740-Z010110	CONECTOR	90740-Z010110-0000	1		
8-12	90001-0610-01	TORNILLO	90001-0610-01	1		

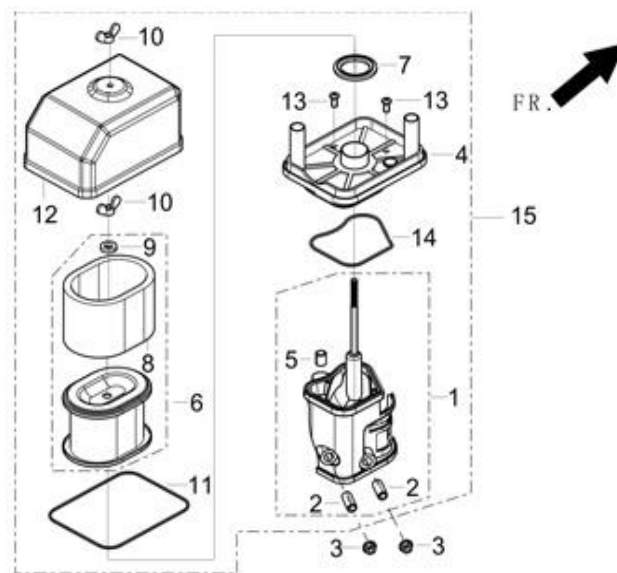


**FIG.9 CARBURETOR ASSY. ( E11 )**



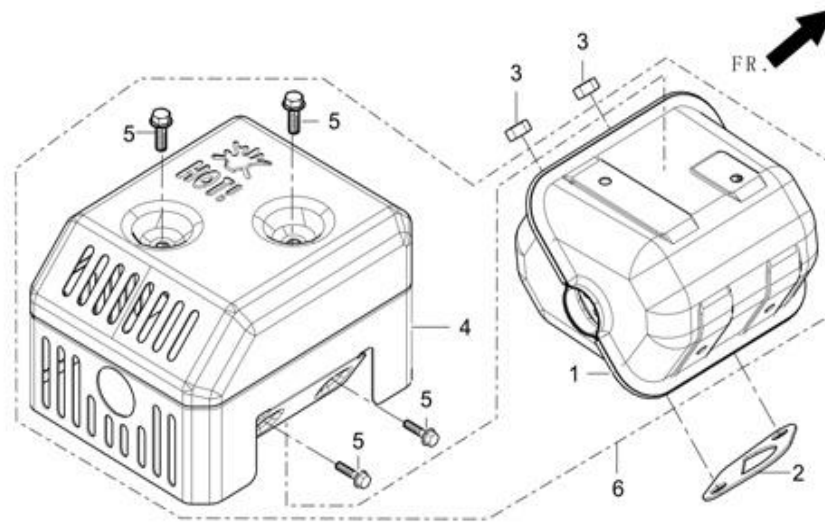
REF.NO.	CODIGO	DESCRIPCION	REFERENCIA	CANTIDAD		
9-1	16100-Z040210	CONJUNTO CARBURADOR	16100-Z040210-0000	1		
9-2	17001-Z010210	JUNTA FILTRO DE AIRE	17001-Z010210-0000	1		
9-3	16001-Z010110	JUNTA CARBURADOR	16001-Z010110-0000	1		
9-4	16003-Z010110	AISLANTE	16003-Z010110-0000	1		
9-5	16002-Z010110	JUNTA ASILANTE CARBURADOR	16002-Z010110-0000	1		

**FIG.10 : FILTRO DE AIRE ( F02 )**



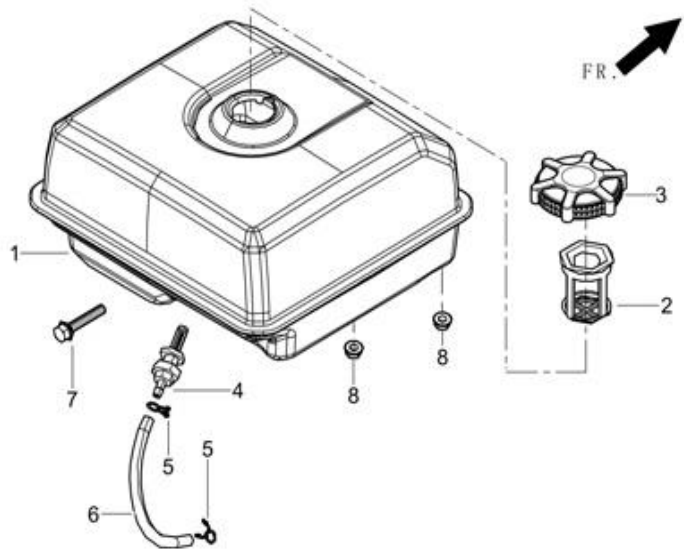
REF.NO.	CODIGO	DESCRIPCION	REFERENCIA	CANTIDAD		
10-3	90305-0600-33	TUERCA	90305-0600-33	2		
10-15	17100-Z010210	CONJUNTO FILTRO DE AIRE	17100-Z010210-0000	1		

**FIG.11 SILENCIADOR ( F04 )**



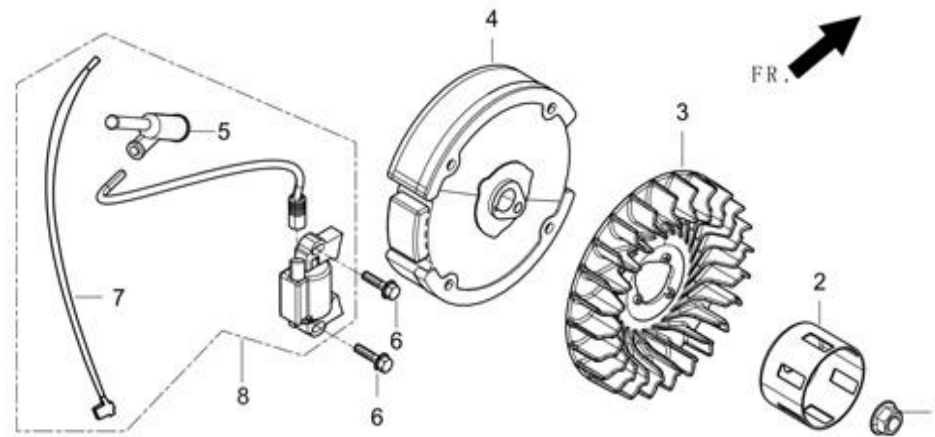
REF.NO.	CODIGO	DESCRIPCION	REFERENCIA	CANTIDAD		
11-2	18001-Z010110	JUNTA SILENCIADOR	18001-Z010110-0000	1		
11-3	90303-0800-33	TUERCA	90303-0800-33	2		
11-6	18100-Z010410-H	CONJUNTO SILENCIADOR	18100-Z010410-H300	1		

**FIG.12 DEPOSITO COMBUSTIBLE ( F01 )**



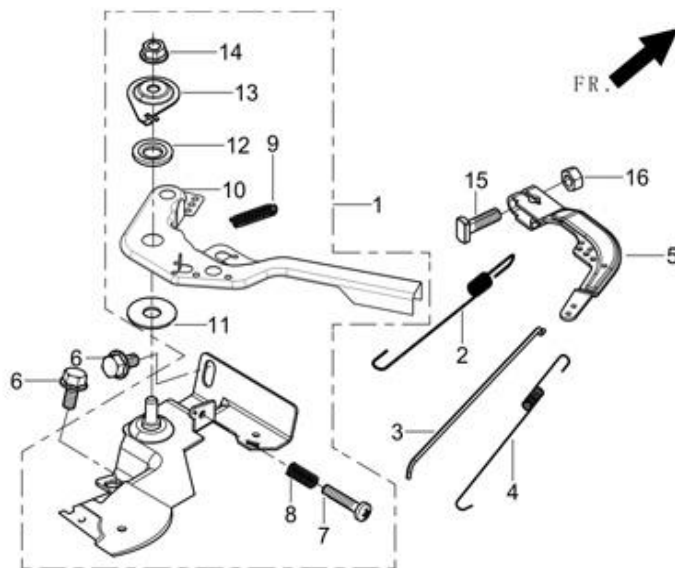
REF.NO.	CODIGO	DESCRIPCION	REFERENCIA	CANTIDAD		
12-1	16620-Z010210-B	DEPOSITO DE COMBUSTIBLE	16620-Z010210-BLACK	1		
12-2	16652-Z010110	FILTRO DEPOSITO COMBUSTIBLE	16652-Z010110-0000	1		
12-3	16730-Z010210	TAPON DEPOSITO COMBUSTIBLE	16730-Z010210-0300	1		
12-4	16680-Z010110	SALIDA COMBUSTIBLE DEPOSITO	16680-Z010110-0000	1		
12-5	90740-Z010210	BRIDA	90740-Z010210-0000	2		
12-6	90686-Z010710	TUBERIA COMBUSTIBLE	90686-Z010710-0000	1		
12-7	90007-0632-03	TORNILLO	90007-0632-03	1		
12-8	90305-0600-33	TUERCA	90305-0600-33	2		

**FIG.13 VOLANTE ENCENDIDO ( E15 )**



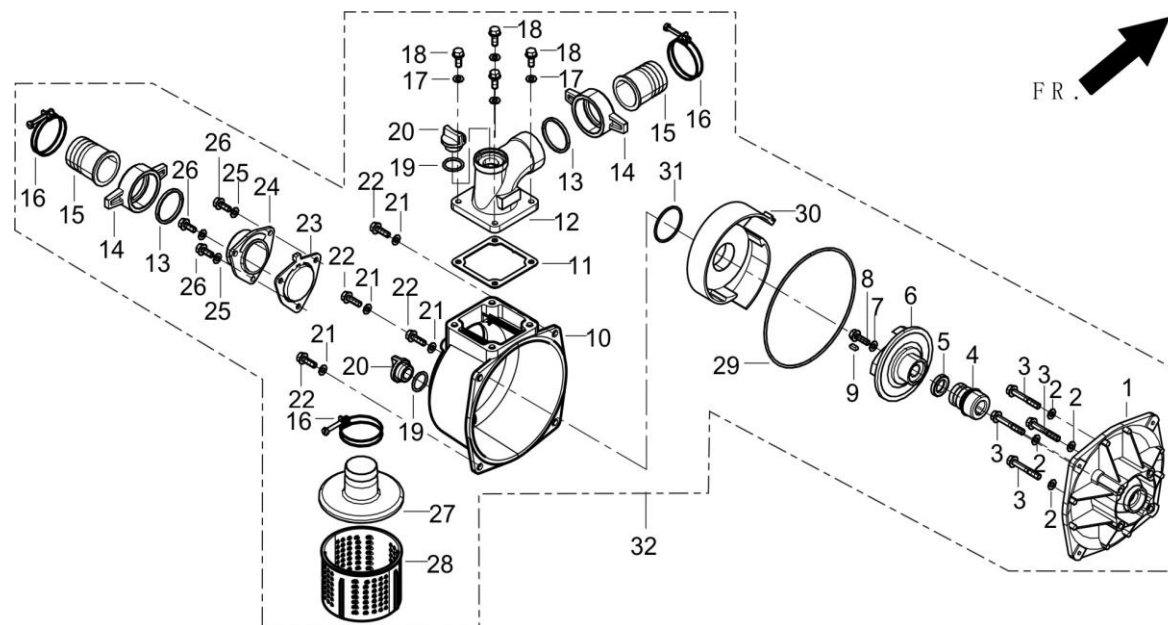
REF.NO.	CODIGO	DESCRIPCION	REFERENCIA	CANTIDAD		
13-1	13501-Z010110	TUERCA VOLANTE	13501-Z010110-0000	1		
13-2	28002-Z010120	POLEA ARRANQUE	28002-Z010120-0000	1		
13-3	19352-Z010210	VENTILADOR	19352-Z010210-0000	1		
13-4	13510-Z010110	CONJUNTO VOLANTE	13510-Z010110-0000	1		
13-6	90001-0625-01	TORNILLO	90001-0625-01	2		
13-8	30400-Z010210	BOBINA	30400-Z010210-0000	1		

**FIG.14 MANDOS ( E13 )**



REF.NO.	CODIGO	DESCRIPCION	REFERENCIA	CANTIDAD		
14-1	16520-Z010220	CONJUNTO ACELERADOR	16520-Z010220-0000	1		
14-2	16063-Z010110	MUELLE REGULADOR	16063-Z010110-0000	1		
14-3	16062-Z010110	VARILLA	16062-Z010110-0000	1		
14-4	16012-Z010110	MUELLE	16012-Z010110-0000	1		
14-5	16070-Z010110	PALANCA	16070-Z010110-0000	1		
14-6	90001-0610-01	TORNILLO	90001-0610-01	2		
14-15	16072-Z010110	TORNILLO REGULADOR	16072-Z010110-0000	1		
14-16	90305-0600-31	TUERCA	90305-0600-31	1		

**FIG.15 BOMBA ( E15)**

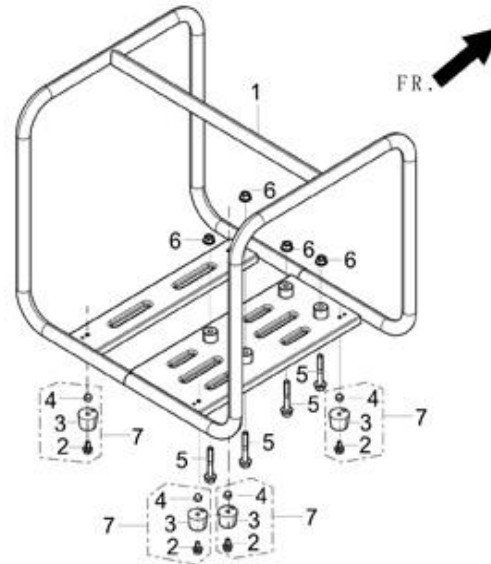


REF.NO.	CODIGO	DESCRIPCION	REFERENCIA	CANTIDAD		
15-1	70118-V020110	TAPA POSTERIOR	70118-V020110-0000	1		
15-2	90409-V010110	ARANDELA	90409-V010110-0000	4		
15-3	90001-0855-01	TORNILLO	90001-0855-01	4		
15-4	70300-V010110	SELLO MECANICO PARTE FIJA	70300-V010110-0000	1		
15-5	70309-V010110	SELLO MECANICO PARTE ROTANTE	70309-V010110-0000	1		
15-6	70102-V020110	RODETE	70102-V020110-0000	1		
15-7	90409-V010110	ARANDELA	90409-V010110-0000	1		
15-8	90001-0830-01	TORNILLO	90001-0830-01	1		
15-9	90522-0515-00	CHAVETA	90522-0515-00	1		
15-10	70105-V020110	CUERPO BOMBA	70105-V020110-0000	1		
15-11	70109-V020110	JUNTA IMPULSION	70109-V020110-0000	1		
15-12	70108-V020110	PLATINA IMPULSION	70108-V020110-0000	1		
15-13	70131-V020110	JUNTA	70131-V020110-0000	2		
15-14	70111-V020110	TUERCA RACOR	70111-V020110-0000	2		
15-15	70112-V020110	TUBO RACOR	70112-V020110-0000	2		

15-16	70400-V020110	ABRAZACERA	70400-V020110-0000	3		
15-17	90409-V020110	ARANDELA	90409-V020110-0000	4		
15-18	90005-1025-01	TORNILLO	90005-1025-01	4		
15-19	70122-V010110	JUNTA TORICA	70122-V010110-0000	2		
15-20	70107-V010110	TAPON	70107-V010110-0000	2		
15-21	90408-1000-01	ARANDELA	90408-1000-01	4		
15-22	90005-1025-01	TORNILLO	90005-1025-01	4		
15-23	70115-V020110	VALVULA ANTIRETORNO	70115-V020110-0000	1		
15-24	70116-V020110	PLATINA ASPIRACION	70116-V020110-0000	1		
15-25	90409-V020110	TORNILLO	90409-V020110-0000	3		
15-26	90005-1025-01	ARANDELA	90005-1025-01	3		
15-27	70113-V020110	FILTRO ASPIRACION TAPA	70113-V020110-0000	1		
15-28	70114-V020110	FILTRO ASPIRACION FILTRO	70114-V020110-0000	1		
15-29	70119-V020110	JUNTA BOMBA	70119-V020110-0000	1		
15-30	70103-V020110	DIFUSOR	70103-V020110-0000	1		
15-31	70104-V020110	JUNTA TORICA	70104-V020110-0000	1		
15-32	70100-V020130	CONJUNTO BOMBA MRX-80	70100-V020130-0000	1		



**FIG.16 CHASIS (E16)**



REF.NO.	CODIGO	DESCRIPCION	REFERENCIA	CANTIDAD		
16-1	51100-V020110-Q	CHASIS	51100-V020110-QC00	1		
16-2	90001-Y020110	TORNILLO	90001-Y020110-0000	4		
16-3	51014HY020120	ANTIVIBRANTE	51014HY020120-0000	4		
16-4	90314-0600-33	TUERCA	90314-0600-33	4		
16-5	90001-0850-01	TORNILLO	90001-0850-01	4		
16-6	90305-0800-41	TUERCA	90305-0800-41	4		